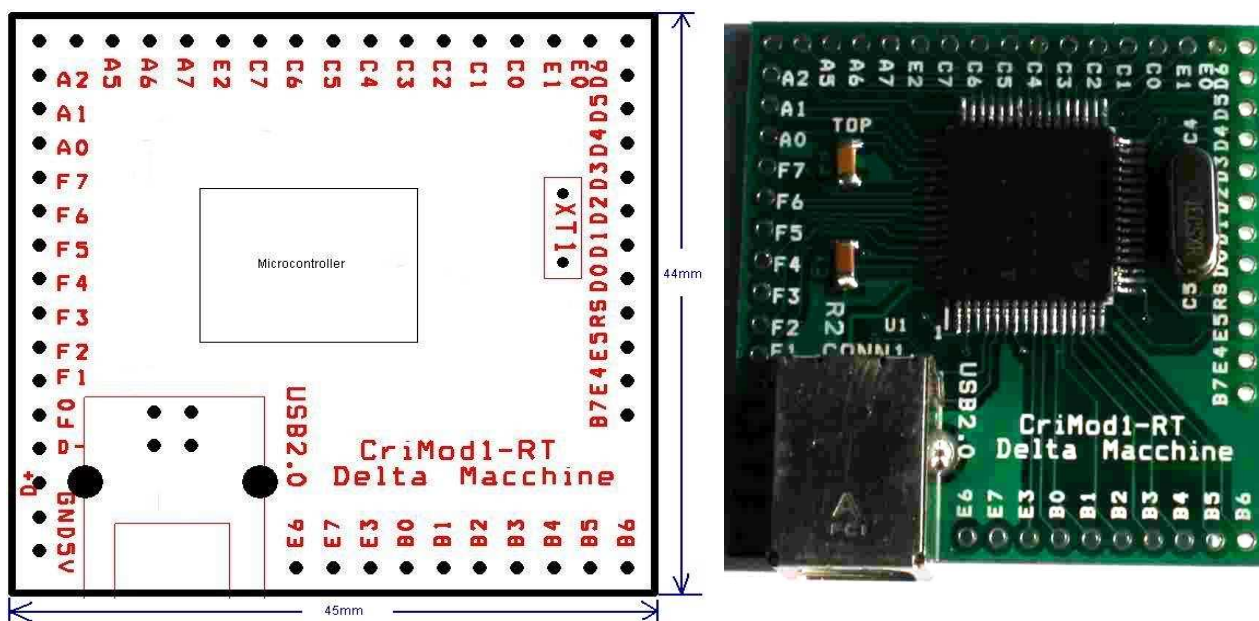


Modulo USB CriMod1-RT



Il modulo CriMod1-RT permette di acquisire 24 segnali digitali ed analogici dal mondo esterno. Inoltre gestisce 24 outputs digitali per comandare dispositivi custom. Comunica con il PC tramite porta USB 2.0 a 12Mb/s. E' fornito di Ocx/ActiveX da inserire nei vostri progetti in Visual Basic, Visual C++ e C#. Basta trascinare l'Ocx nel vostro form e nelle proprietà del modulo e' disponibile lo stato di ogni singolo pin di ingresso. Con la proprietà Out(port,Pin) e' possibile impostare lo stato di ogni singolo pin di Output. Il modulo CriMod1-RT puo' funzionare come pannello operatore per il nostro controller Delta8, permettendo di remotare potenziometri e pulsanti. Puo' essere alloggiato su scheda madre personalizzata. Richiedi maggiori informazioni inviando una email a: vendite@infodelta.it



Delta Macchine
www.infodelta.it