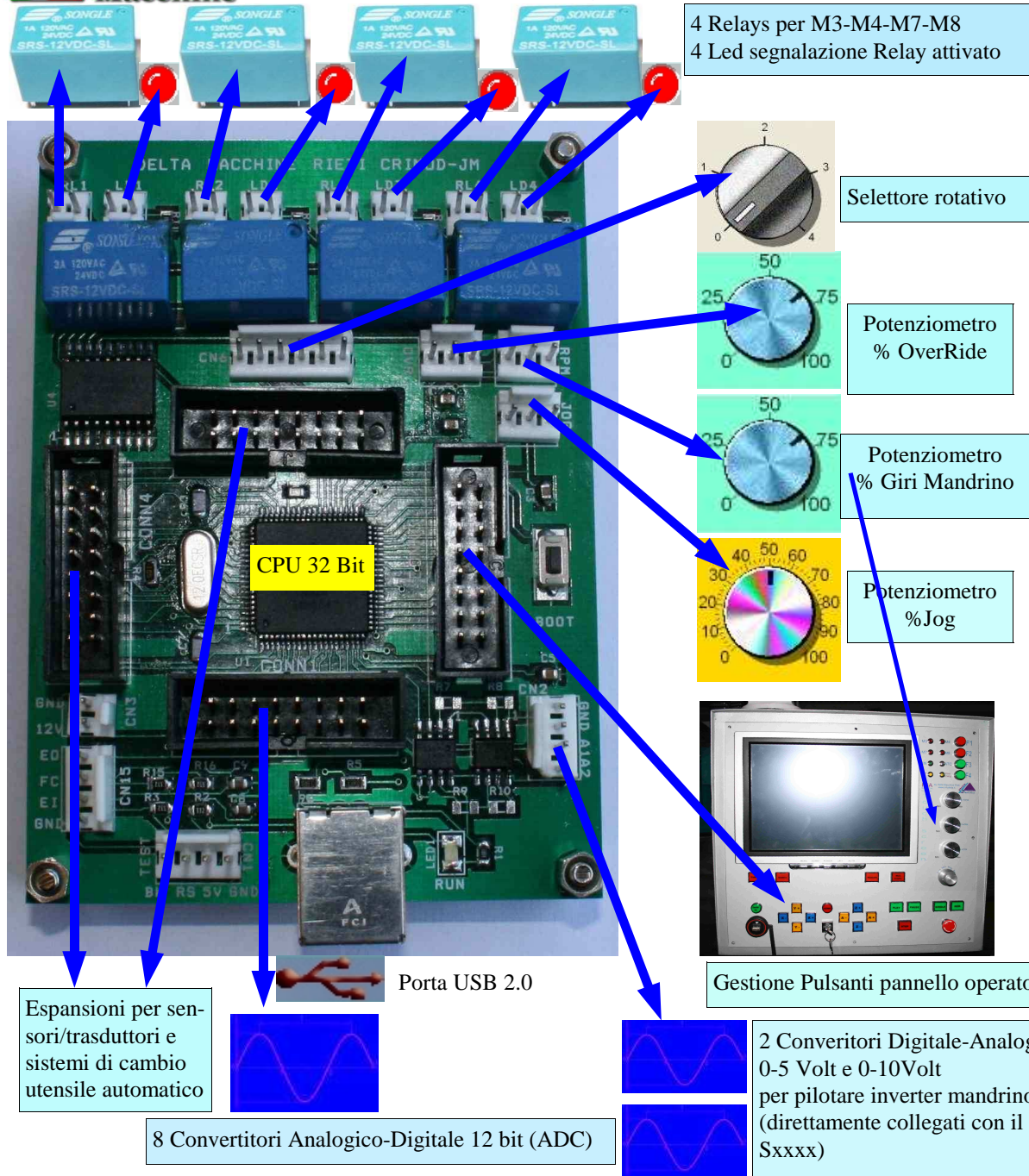


# CriMod-JM Usb



4 Relays per M3-M4-M7-M8  
4 Led segnalazione Relay attivato

Selettore rotativo

Potenzimetro % OverRide

Potenzimetro % Giri Mandrino

Potenzimetro %Jog

Gestione Pulsanti pannello operatore

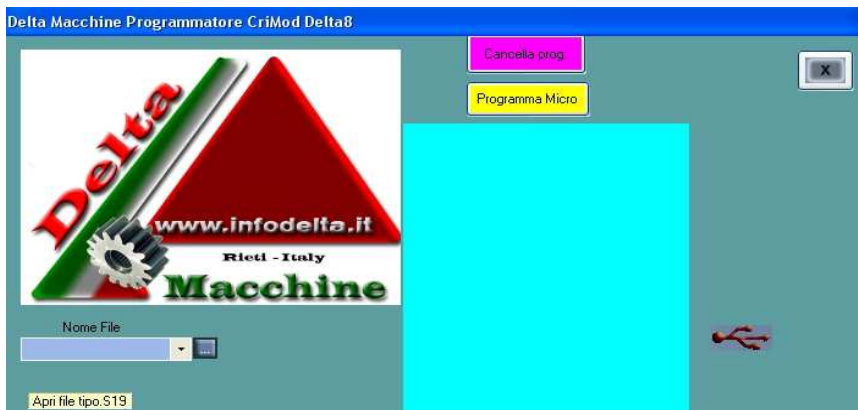
2 Convertitori Digitale-Analogico (DAC)  
0-5 Volt e 0-10Volt  
per pilotare inverter mandrino  
(direttamente collegati con il G-Code Sxxxx)

8 Convertitori Analogico-Digitale 12 bit (ADC)

Espansioni per sensori/trasduttori e sistemi di cambio utensile automatico

Porta USB 2.0

CPU 32 Bit



### Caratteristiche:

Dimensioni scheda: 100x70mm  
Cpu:32 bit  
Comunicazione:Usb 2.0 12Mbit/s  
Aggiornamento firmware:BootLoader  
Funzioni personalizzabili secondo specifiche del cliente.  
Sorgenti del firmware:su richiesta. \*  
Modulo OcX/ActiveX per sviluppatori. \*  
Progetto skeleton VB/VC++ per sviluppatori. \*

Software per aggiornamento del firmware direttamente tramite porta Usb